

УДК 631.3.072.1(075)

**ТРИХОГРАММА ТАРҚАТАДИГАН ТЕХНИКА ВОСИТАСИ ВА
ИШЛАШ ТЕХНОЛОГИЯСИ**

Тухтабаев Мирзохид Ахмаджанович,
доцент Наманганский инженерно-строительный институт,
Республика Узбекистан

**TRICHOGRAM DISTRIBUTING TECHNIQUE AND TECHNOLOGY
PROCESS**

Tukhtabaev Mirzokhid Akhmadzhanovich,
Associate Professor of the Namangan Engineering-Construction Institute,
Republic of Uzbekistan

***Аннотация:** мақолада трихограммани тарқатиш қурилмасини қатор ораларига ишлов бериш ва ғўзани баргидан озиқлантиришда қўллаш бўйича тадқиқотлар натижалари ва тажриба нусхаси тўғрисида маълумотлар келтирилган.*

***Abstract:** the article presents the results of the research and the experimental data on the application of the trichogram spreader in inter-row tillage and foliar feeding of cotton.*

Калит сўзлар: трихограмма, қурилма, эжекция, тажриба нусхаси, ҳаво оқими.

Key words: trichogram, device, ejection, pilot copy, air flow.

Трихограмма қўлда тарқатилганидаги камчиликларни ҳисобга олган ҳолда, уни трактор, айнан культиваторда тарқатиш юқори самара беради. [1,2]. Қишлоқ хўжалигини механизациялаш илмий-тадқиқот институтида ғўза майдонларига трихограммани кам меҳнат ва маблағ сарфлаб, қисқа муддатларда механизация усулида сифатли тарқатиш технологияси ва уни

амалга оширадиган техник воситаси [3-6] нинг макет нусхаси ишлаб чиқилди (1-расм). Қурилманинг техник тавсифи 1-жадвалда келтирилган.

Биолабораторияда тайёрланган трихограмма ғумбак ҳолида, уйғонишидан 2-3 кун аввал янги қурилма ёрдамида далаларга тарқатилади.



1-расм. Трихограммани тарқатиш қурилмасининг макет нусхаси

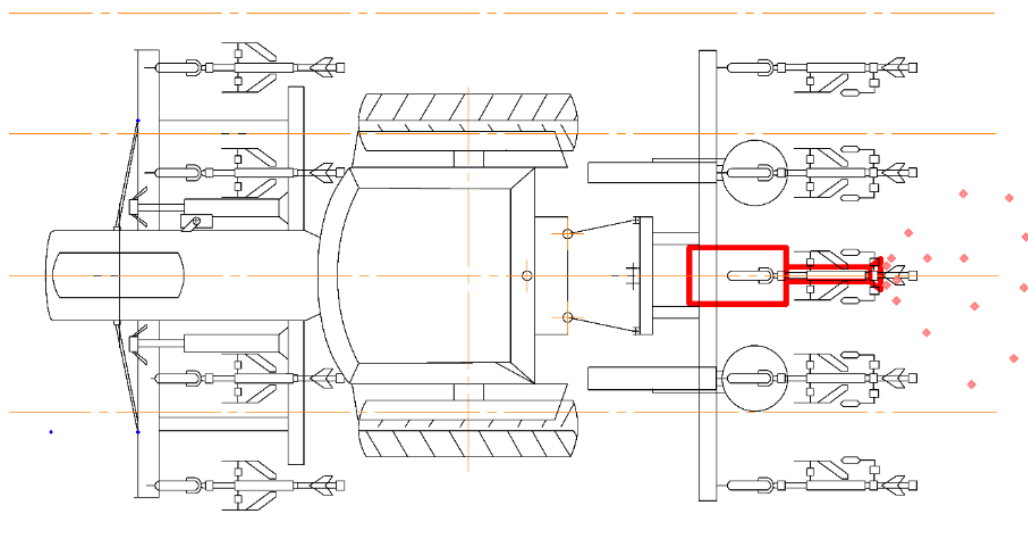
1-жадвал

Қурилманинг техник тавсифи

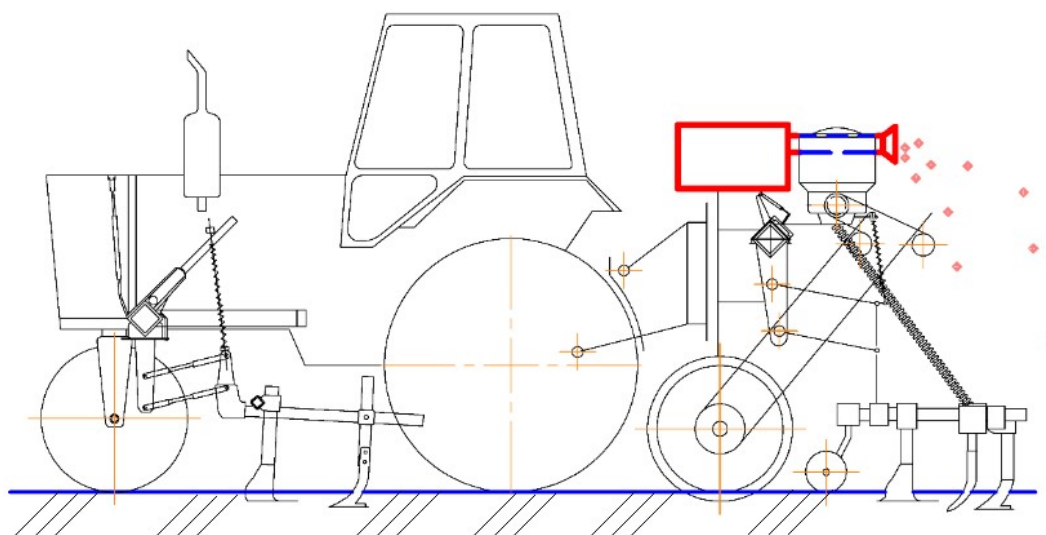
Агрегат тури	Ўрнатма (КХУ-4А култиваторига)
Иш унуми, га/соат	1,5-2,5
Талаб этиладиган энергия кучланиши, В	12
Массаси, кг	25± 2
Габарит ўлчамлари (узунлиги, эни, баландлиги)	800x400x750
Тарқатиш меъёри, г/га	1-3

Қурилма ҳаво қувурчаси, таглик, вентилятор, ҳаво оқимини меъёрлагич, трихограмма (ғумбак ҳолида) учун бункер, герметик беркитувчи қопқоқ, меъёрланган трихограммани сўрувчи патрубкка, меъёрланган трихограммани йўналтирувчи қувур (диффузор), трихограмма аралашмасини чиқариш бўғизларидан иборат [7-9]. Ушбу

қурилма пахтачиликда кенг фойдланиладиган КХУ-4А русумли чопиқ култиватори рамасига махсус мослама ёрдамида ўрнатилади (2-расм).



а) юқоридан кўриниши



б) ёндан кўриниши

2-расм. Қурилма ўрнатиладиган КХУ-4А чопиқ култиваторининг технологик схемаси

Вза майдонларига трихограммани тарқатиш учун ишлаб чиқилган қурилманинг афзаллиги шундаки, уни чопиқ култиватори ғўза қатор орларига ишлов бериш билан бир пайтда қўллаш мумкин. Демак, трихограммани тарқатиш учун далага алоҳида агрегат кириши талаб этилмайди. Қўл меҳнатидан тўлиқ воз кечилиб, меҳнат сарфи бир неча

баробарга қисқаради ва мақбул агротехник муддатларда ғўза майдонларига биологик усулда ишлов бериш масаласи ҳал этилади.

Юқори биологик самарага эришиш учун қурилма ёрдамида трихограммани тарқатишдан аввал, ғўза баргларига махсус суспензия (ИСО, азотли, фосфорли, калийли эритмалар) билан ишлов берилади. Бунда сепилган трихограммалар ғўза баргларига ёпишиб қолади (тупроққа тушиб нобуд бўлмайди). Шунингдек, бир вақтнинг ўзида ғўза баргидан озиклантирилганлиги сабабли пахта яхши ривожланади ҳамда ўргимчак кана, занг канаси, моғор касалликларининг олди олинади.

Мазкур усул билан бир вақтда ғўза қатор ораларига ишлов бериш, ғўзани баргидан қўшимча озиклантириш ва биомахсулотни тарқатиш муаммоларини ҳал этиш имкони мавжуд [10,11]. Қурилманинг иш унуми култиватор унумига тенг бўлиб, бир кунлик иш сменасида 15–20 гектаргача майдонга ишлов бериш мумкин.

Техника воситаси ёрдамида ғўза майдонларига трихограмма тарқатиш меъёри дала шароитига қараб 1,5–2,5 г/га миқдорда бўлиши ва ҳар квадрат метр юзага тақсимланган трихограммалар сони 5 донадан кам бўлмаслиги талаб этилади.

Тажриба, синов ва ҳисоб-китоблар кўрсатмоқдаки [1,2] пахтани хосилини хосилини сақлаб қолиш учун тавсия этилаётган биологик кураш технологияси ва трихограмма тарқатувчи тажрибавий қурилмадан фойдаланишда рентабеллик 57,0% ташкил қилмоқда, бундан ташқари энг муҳими қўл меҳнати бартараф этилмоқда ва рентабеллик яна 22,32% кўшилмоқда.

Список литературы:

1. Ражабов А. и др. Ғўза майдонларига трихограмма тарқатиш қурилмаси //АгроИлм. Тошкент. – 2017. – №. 3. – С. 93-94.

2. Хамидов Х. и др. Устройство для дозированного расселения трихограммы //Патент на изобретение Узб № IAP05592.–2018. – 2018.

3. Михальцов В. П. Способ расселения трихограммы для защиты растений от вредителей/ RU2063134C1. – 1996.
4. Краховецкий Н. Н. Технология и технические средства для биологической защиты растений. – 2005.
5. Ражабов А. Х., Тухтабаев М. А. Сопротивление в цилиндрической трубе эжектора расселителя трихограммы //Иновацион технологиялар. – 2020. – №. Спецвыпуск. – С. 50-54.
6. Ражабов А. Х. и др. Ғўза майдонларига трихограмма тарқатишнинг технологик асослари //Глобальная наука и инновация. – 2021. – С. 17-19.
7. Худояров Б. М., Маматов Ф. М., Ражабов А. Х. Выбор формы направляющей кривой гребнеделателя комбинированного агрегата //Europaische Fachhochschule. – 2015. – №. 7. – С. 59-62.
8. Tukhtabaev M. Расселения трихограммы механизированным способом //Механика и технология. – 2023. – Т. 3. – №. 12. – С. 160-165.
9. Худаяров Б. М. и др. Скорость потока воздуха в цилиндрической трубе эжектора расселителя трихограммы //Техническое обеспечение сельского хозяйства. – 2019. – №. 1. – С. 125-132.
10. Тухтабаев М. Устройство для дозированного расселения трихограммы // Инновации в сельскохозяйственном машиностроении, энергосберегающие технологии и повышение эффективности использования ресурсов. – Рязань, 2022. – С. 458-462
11. Эргашов К. и др. Устройство для дозированного расселения трихограммы механизированным способом //Патент на изобретение Узб № IAP06744. – 2022. – №. 3.